

平成25年度（第41回）千葉県総合ハンドボール選手権大会

大会要項

1. 主催 千葉県ハンドボール協会
2. 後援 (財)千葉県体育協会
3. 期日 平成25年10月26日(土)・27日(日)
11月2日(土)・3日(祝)・9日(土)
4. 会場 市川市国府台市民体育館・塩浜体育館・市川学園古賀記念体育館
東京理科大学体育館・柏の葉体育館
5. 参加資格 一般A・学生・リージョナル・高校の登録チーム。
・この大会のみ登録料3,000円を添えて参加申し込みできる。
・混合チームは認めない。(一般と高校生)
6. 競技方法 男子・女子ともトーナメント戦とする。
7. 競技時間 競技時間 決勝 25-10-25
同点の場合は、7mTC。
8. 競技規則 平成25年度日本ハンドボール協会競技規則による。
但し、タイムアウトは適用しない。
9. 組合せ 常任理事会にて責任抽選を行う。前年度ベスト4をシードする。
10. 参加料 一般・学生・リージョナル 5,000円 高校 3,000円
11. 表彰 男女とも優勝チームに賞状ならびに楯を授与する。
男女とも2位・3位の賞状を授与する。
男女とも優秀選手ベストセブンを表彰する。

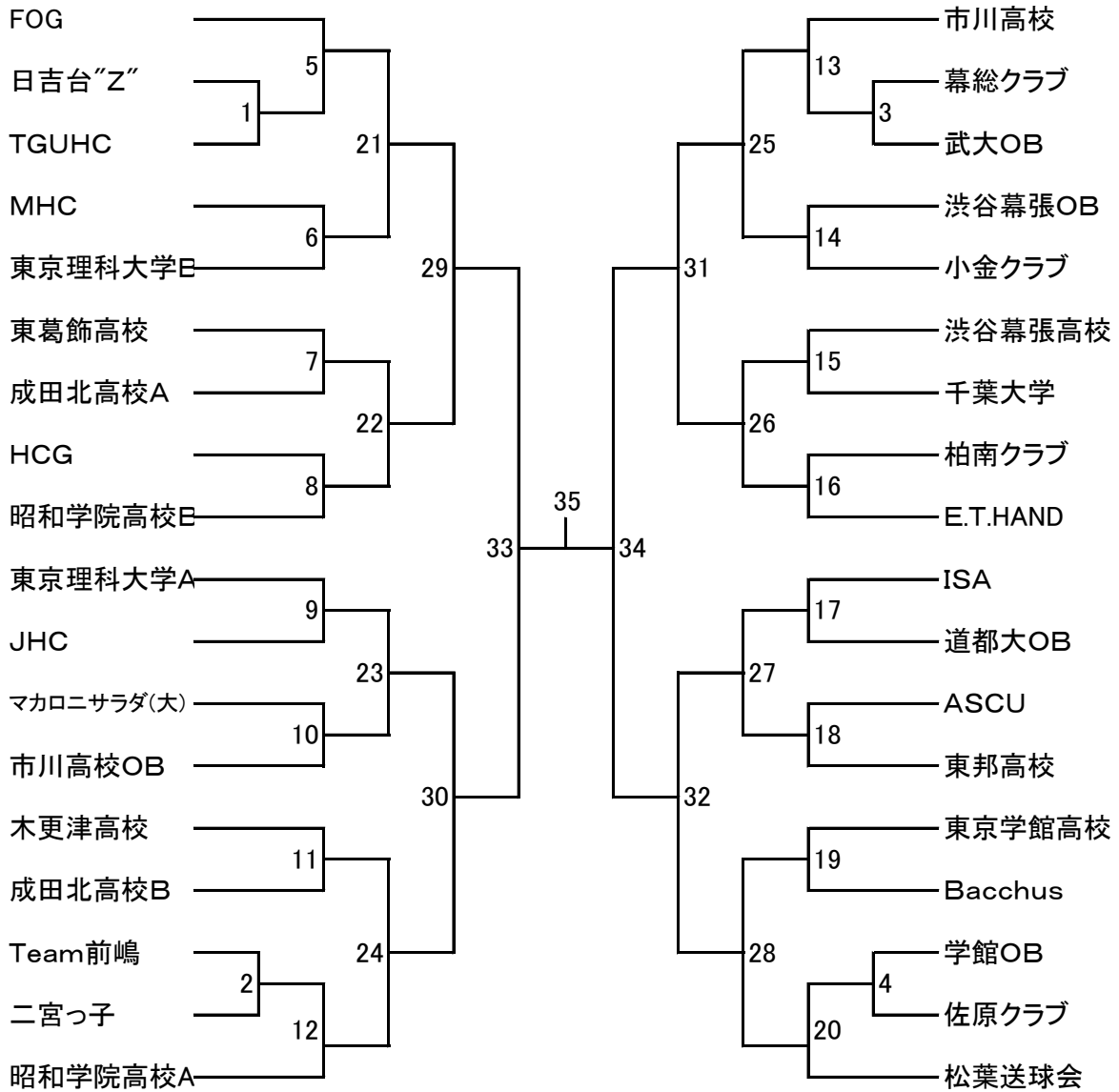
<大会役員>

会 長	谷田川 元				
副 会 長	風間 勝也 皆川眞一郎	稲生 茂	氷海 正行	内記 英夫	
顧 問	松本 滋				
参 与	河村 英明 石橋 博之	上坂 勉 渡邊 正明	清水 宣雄 祖父江昭治	鶴岡 光浩	
大会委員長	頓部 俊雄				
大会副委員長	古橋 淳一	大鐘 雅善	加藤 孝雄		
委 員	小倉 敏夫 奥山 成道 本田 典之 高野 芳智 長妻 孝幸 池澤 麻衣	市村 志朗 大場 亨 川田 和磨 泉水 孝浩 稲生 淳一 関口 正一	平松 裕 堀口 峻介 大塚 清彦 浜田 亮太 今 裕大	高橋 鉄 大村 俊樹 澤崎 亮太 植草 健児 笠原 利宏	

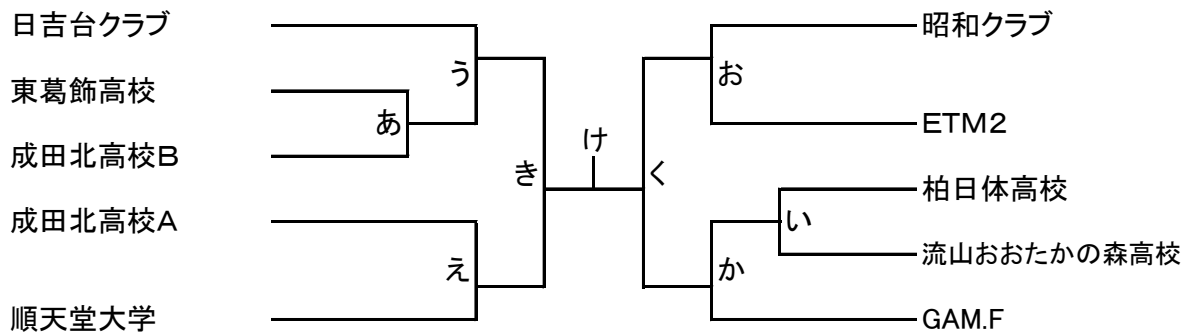
<競技役員>

競技委員長	頓部 俊雄				
競技副委員長	古橋 淳一	大鐘 雅善	加藤 孝雄		
総 務	大村 俊樹				
審 判 長	大塚 清彦				
副 審 判 長	澤崎 亮太				
審 判 員	県協会審判部	各チーム帯同審判員			
競技主任	泉水 孝浩				
競技副主任	川田 和磨	植草 健児			
会場主任	池畑 大	笠原 徹	杉浦 嘉彦		
	市村 志朗	大鐘 雅善			
記 録	高野 芳智				
補 助 役 員	昭和学院高等学校ハンドボール部 市川高等学校ハンドボール部 柏日体高等学校ハンドボール部 東京理科大学ハンドボール部				

《男子トーナメント》



《女子トーナメント》



競技日程

10月26日(土)		国府台体育館				柏の葉体育館	
	時間	試	審判		時間	試	審判
1	9:30 ~	2	HCG	1	9:00 ~	1	市川OB
2	10:40 ~	7	大塚・池畑	2	10:10 ~	9	田中・笠原
3	11:50 ~	8	Team前嶋	3	11:20 ~	10	MHC
4	13:00 ~	11	大塚・池畑	4	12:30 ~	い	日吉台Z
5	14:10 ~	12	大塚・本田	5	13:40 ~	5	加藤孝・田中
6	15:20 ~	22	Team前嶋	6	14:50 ~	6	市川OB
7	16:30 ~	24	大塚・本田	7	16:00 ~	23	FOG
				8	17:10 ~	21	
会場主任		池畑 大				笠原 徹	
審判主任		大塚清彦				加藤孝雄	
補助役員		昭和学院高校				柏日体高校	

10月27日(日)		市川高体育館				柏の葉体育館	
	時間	試	審判		時間	試	審判
1	9:30 ~	3	渋幕OB	1	9:00 ~	4	18の両チーム
2	10:40 ~	15	小金クラブ	2	10:10 ~	17	Bacchus
3	11:50 ~	16	武大OB	3	11:20 ~	18	学館OB
4	13:00 ~	13	渋幕OB	4	12:30 ~	19	道都大OB
5	14:10 ~	14	幕総クラブ	5	13:40 ~	20	大塚・加藤充
6	15:20 ~	26		6	14:50 ~	か	
7	16:30 ~	25		7	16:00 ~	27	
				8	17:10 ~	28	
会場主任		杉浦嘉彦				笠原 徹	
審判主任		古橋淳一				大塚清彦	
補助役員		市川高校				柏日体高校	

11月2日(土)		東京理科大体育館		11月3日(日)		東京理科大体育館	
	時間	試	審判		時間	試	審判
1	9:30 ~	あ	県審判部	1	9:30 ~	お	県審判部
2	10:40 ~	え	県審判部	2	10:40 ~	31	県審判部
3	11:50 ~	29	県審判部	3	11:50 ~	32	県審判部
4	13:00 ~	30	県審判部				
5	14:10 ~	う	県審判部				
会場主任		市村志朗				市村志朗	
審判主任		大塚清彦				大塚清彦	
補助役員		東京理科大学				東京理科大学	

11月9日(土)		塩浜体育館	
	時間	試	審判
1	9:30 ~	き	県審判部
2	10:40 ~	く	県審判部
3	11:50 ~	33	県審判部
4	13:00 ~	34	県審判部
5	14:10 ~	け	県審判部
6	15:20 ~	35	県審判部
会場主任		大鐘雅善	
審判主任		大塚清彦	
補助役員			

<申し合わせ事項>

- ・ 競技規則については、平成25年度日本ハンドボール協会競技規則による。

競技時間 25-10-25

タイムアウトは適用しない。

同点の場合は、7mTCで勝敗を決する。

- ・ 体育館専用ボール・室内シューズの使用を徹底すること。
- ・ 2色のユニフォームを用意し、着用すること。やむをえない場合には、会場主任に申し出ること。
- ・ 各会場とも両面テープのみ使用可、松ヤニ・スプレー等は使用不可。
- ・ オフィシャルは、前試合の敗者チームが行う。但し、第1試合はその会場の第3試合の両チームで行う。

上段のチームが記録、下段のチームが得点掲示・モップ。

- ・ 試合の運営は参加者全員で行います。会場準備・片付け、オフィシャル・審判等の要請があった場合には快く引き受けてください。
- ・ 会場では美化に努め、ゴミは各自で必ず持ち帰って下さい。
- ・ 指定された場所以外での喫煙・駐車は厳禁。
- ・ 会場使用に関する詳細については、会場主任の指示に従って下さい。
- ・ 市川高等学校体育館は、旧校舎古賀記念体育館です、場所を確認して下さい。
- ・ 東京理科大学体育館に関する案内・注意事項は、後日県協会のホームページをご覧ください。

* 以上の事を各チームとも徹底して下さい。円滑な大会運営と、今後のハンドボール大会の発展のために、ご協力をお願いいたします。