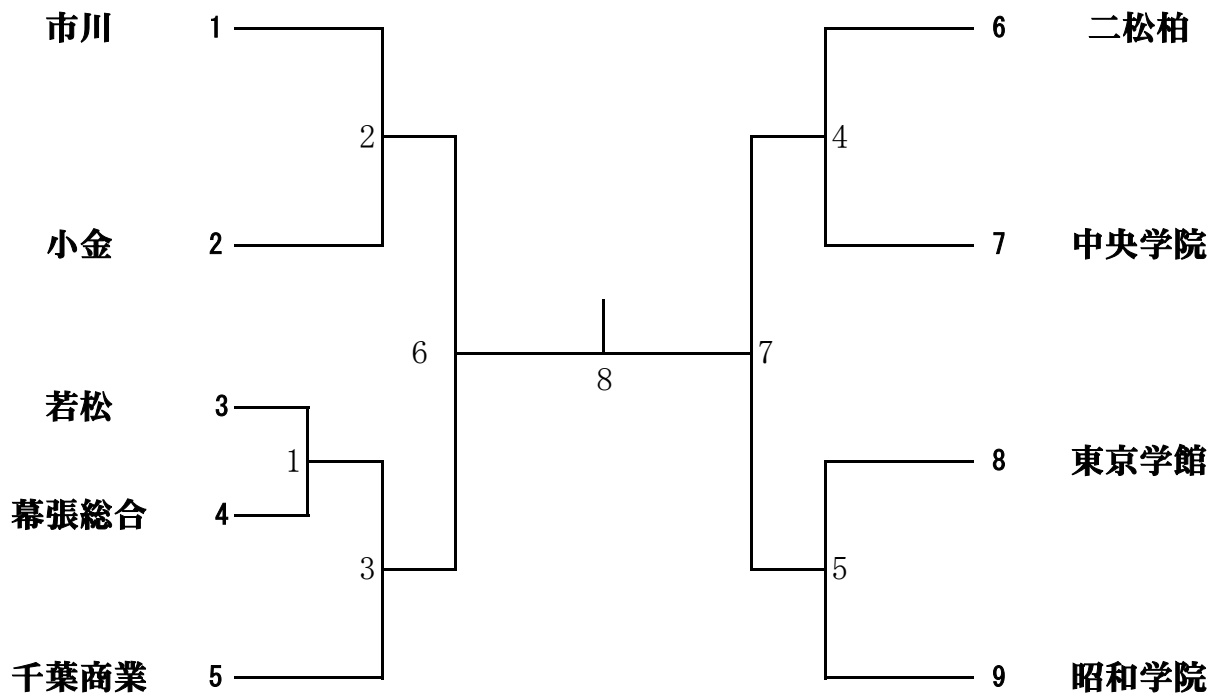
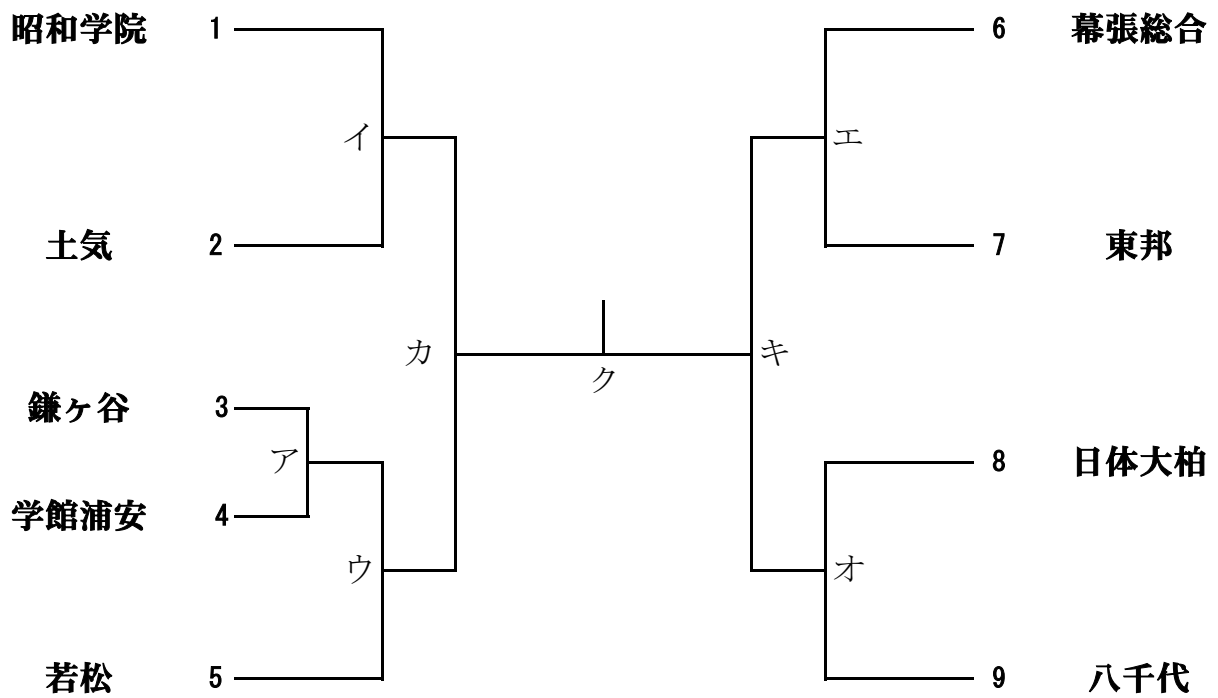


# 令和2年度 千葉県高等学校新人体育大会 ハンドボール大会

## 〈男子の部〉



## 〈女子の部〉



## 試合時間及び審判割

3/13(土) 25-10-25分 男女1、2回戦

	会 場		幕張総合高等学校体育館				市川学園古賀記念体育館			
	時 間	試合	審 判	オフィシャル		得点・モップ	試合	審 判	オフィシャル	
1	10:00 ~	1	堀内 植村	三枝 小林桂 若松	堀口 谷中	イ	玉屋 小林大	浜田 西山 渡辺	齋藤 飯名	
2	11:10 ~	ア	加藤 本田	杉村 田中 植村	有泉 久富	オ	池田 國貞	大宮 佐藤 小林大	池畑 加部	
3	12:20 ~	エ	川田 有泉	大西 白石 堀口	堀内 谷中	2	永淵 大宮	浜田 西山 渡辺	齋藤 飯名	
4	13:30 ~	3	堀内 植村	三枝 小林桂 若松	久富 加藤	5	國貞 小林大	玉屋 大宮 大塚	秋澤 永淵	
5	14:40 ~	ウ	本田 有泉	田中 川田 泉水	堀口 谷中	4	池畑 佐藤	浜田 西山 渡辺	齋藤 飯名	

会場責任者	今	杉浦
審判責任者	川田	池畑
記録責任者	杉村	大宮
競技運営	植村	玉屋
感染対策委員	泉水	水野
補助役員	幕張総合	市川

3/14(日) 25-10-25分 準決勝 30-10-30分 決勝 ※5と6の試合間は20分空ける。

	会 場		市川学園古賀記念体育館				
	時 間	試合	審 判	T. D	オフィシャル		得点・モップ
1	9:30 ~	カ		大塚清 植村	浜田 西山 渡辺	齋藤 奥山	
2	10:40 ~	キ		泉水 田中	有泉 堀内 堀口	加藤 大宮	
3	11:50 ~	6		大塚清 植村	浜田 西山 渡辺	齋藤 奥山	
4	13:00 ~	7		泉水 田中	有泉 堀内 堀口	小林桂 大宮	
5	14:10 ~	ク		大塚清 植村	浜田 西山 渡辺	齋藤 奥山	
6	15:40 ~	8		泉水 水野	有泉 堀内 堀口	玉屋 永淵	

※審判割の関係で一部変更になる可能性がある

会場責任者	杉浦
審判責任者	川田
記録責任者	加藤
競技運営	玉屋
感染対策委員	水野
補助役員	市川